

v6580

**Miejsce znakowania
Placement**

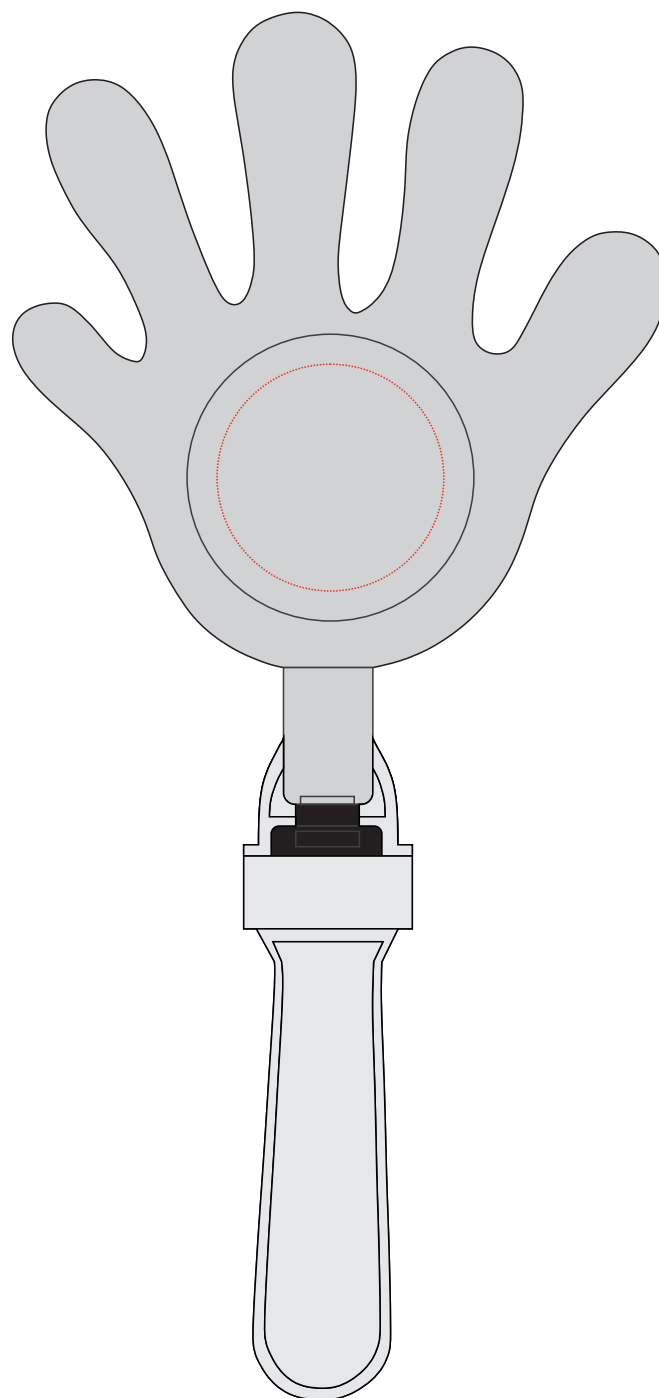
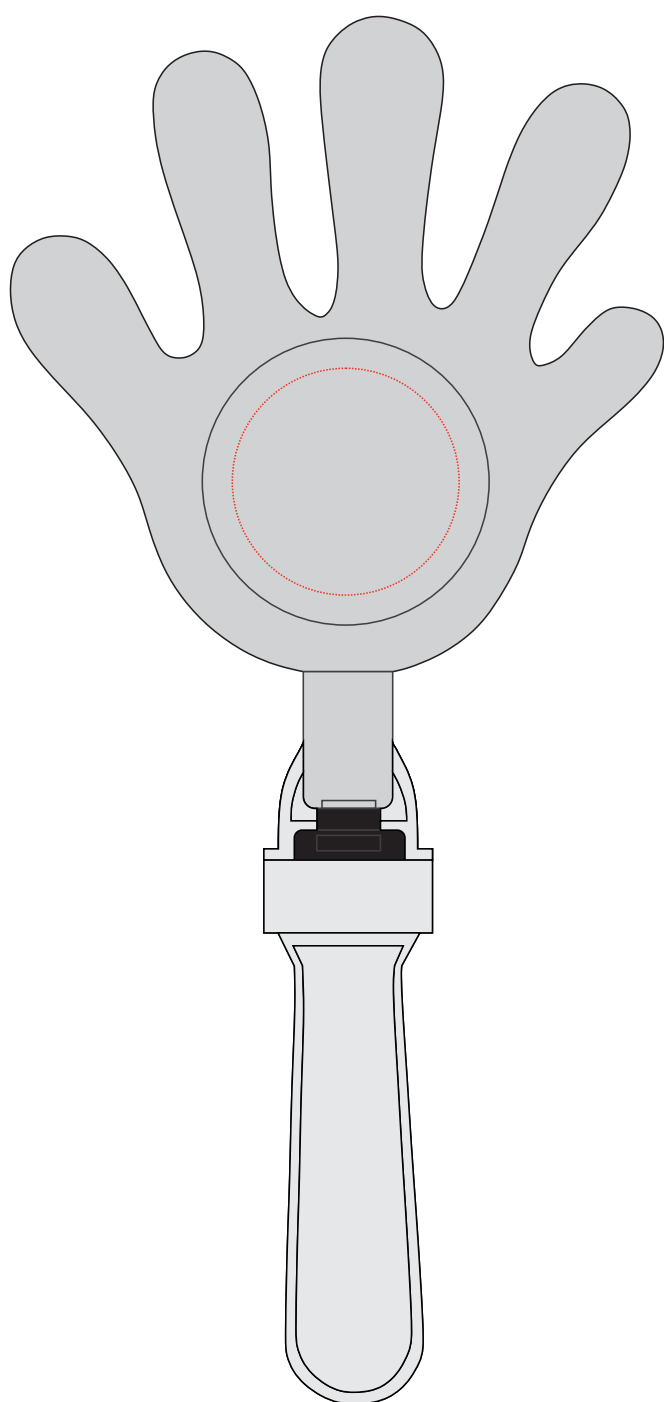
**Maksymalne pole znakowania
Max area dimension
[mm]**

**Technika znakowania
Technique**

item front/back

30x30

T



Scale 1:1